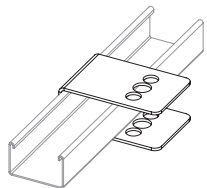


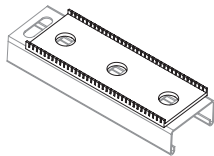
АКСЕССУАРЫ

С-образная скоба



Для использования со скобами без пазов.

Разделительная прокладка



Предотвращает коррозию между двумя разнородными металлами.

За дополнительной информацией об аксессуарах и прокладках обращайтесь в компанию CMP.

Средства индивидуальной защиты



Защитная обувь Одежда с длинными рукавами Перчатки Защитные очки

Рекомендованные для ношения во время монтажа средства индивидуальной защиты. Информацию о средствах индивидуальной защиты см. в местных нормативных документах.

www.cmp-products.com

Тел.: +44 (0) 191 265 7411

Факс.: +44 (0) 1670 715 646

Эл. почта: customerservices@cmp-products.com

Технические характеристики кабельной скобы

Название	Тип	Материал	Сертификация	Диапазон размеров	Температурный диапазон	Тип вкладыша	Болт(ы)*
PATRIOT	SDSS	Нержавеющая сталь	IEC 61914	17-128 мм, 24 размера, трехлистная компоновка	от -50 до +60 °C	Пониженное дымоудаление (LSF) Безгалогенный (LSOH), полимер	2 x наружн. M10 или 1 x центр. M10
SOVEREIGN	HDSS	Нержавеющая сталь					2 x наружн. M10 или 1 x центр. M12
HURON	LDAL	Алюминий		19-128 мм, 23 размера, трехлистная компоновка			2 x наружн. M10 или 1 x центр. M10
RELIANCE	SDAL	Алюминий					2 x наружн. M10 или 1 x центр. M12
SAPPHIRE	SHDSS	Нержавеющая сталь		19 - 150mm in 13 sizes Single / Parallel Formation			2 x наружн. M10 или 1 x центр. M12

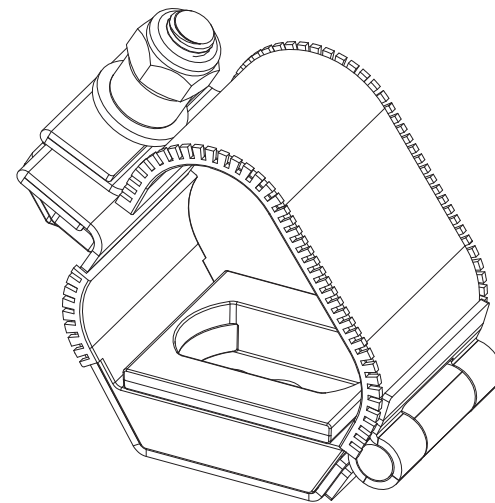
Все изделия проверены на короткое замыкание. Более подробная информация представлена на сайте www.cmp-products.com.

Примечание: крепежные приспособления не входят в комплект. Более подробная информация о крепежных приспособлениях приведена в соответствующих спецификациях, которые можно загрузить на сайте www.cmp-products.com. Все иные вопросы направляйте на адрес электронной почты компании CMP customerservices@cmp-products.com.

* Требуемое количество болтов зависит от особенностей монтажа.

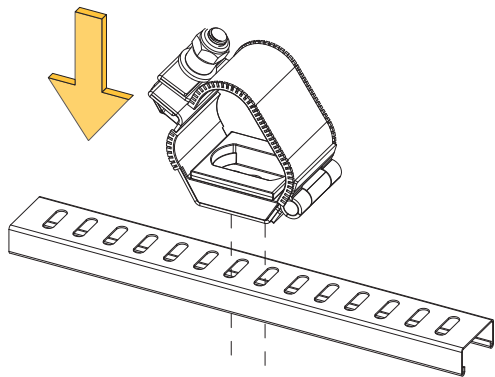
ПЕТЛЕВЫЕ КАБЕЛЬНЫЕ СКОБЫ

PATRIOT SDSS
HURON LDAL
RELIANCE SDAL
SOVEREIGN HDSS
SAPPHIRE SHDSS

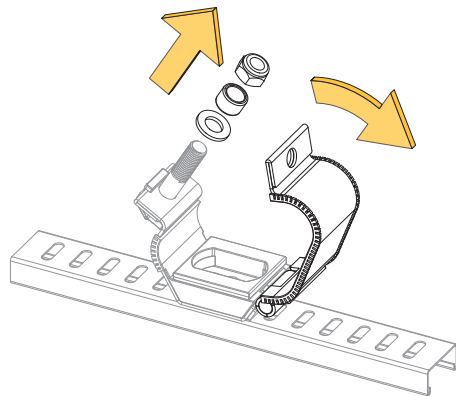


ИНСТРУКЦИИ ПО МОНТАЖУ
КАБЕЛЬНЫХ СКОБ



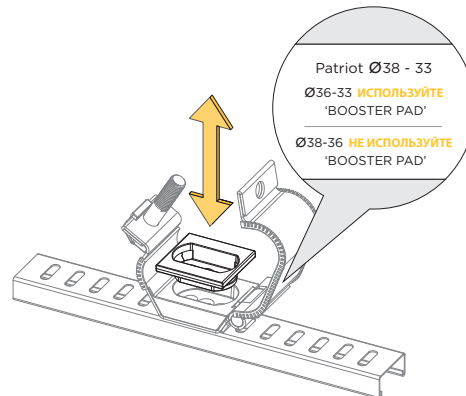


1. РАЗМЕСТИТЬ КАБЕЛЬНУЮ СКОБУ НА ОПОРНОЙ ПОВЕРХНОСТИ



• При необходимости использовать проставку гайки

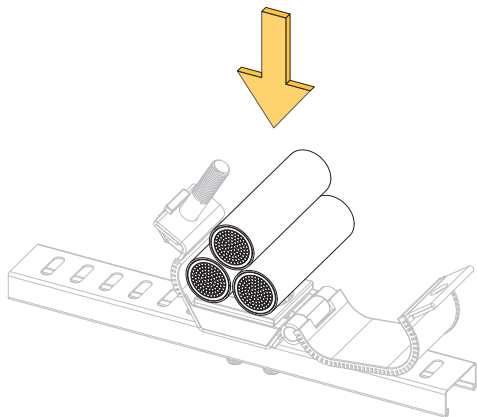
2. РАСКРЫТЬ СКОБУ



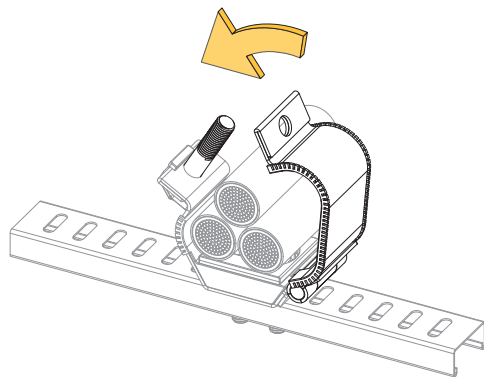
3. ВСТАВИТЬ ПРОКЛАДКУ СООТВЕТСТВУЮЩЕГО ТИПА



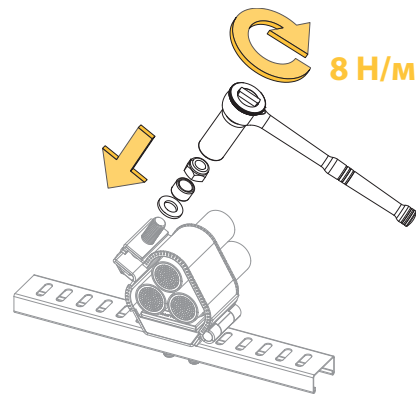
4. ПРИКРЕПИТЬ КАБЕЛЬНУЮ СКОБУ К ОПОРНОЙ ПОВЕРХНОСТИ



5. ПОМЕСТИТЬ КАБЕЛИ В СКОБУ



6. ЗАКРЫТЬ СКОБУ



7. ДО УПОРА ЗАТЯНУТЬ ГАЙКУ КРЕПЕЖНОГО БОЛТА



SECURING CABLES WORLDWIDE